



window styling

Luxaflex® Silhouette®

Innehåll i Silhouette® utbildning

Produktbeskrivning

Kollektion

Betjäning

Skensystem

Måttagning

Montering

Rengöring

Sammanfattning





Silhouette®

Silhouette® är en unik och exklusiv gardin som kombinerar det bästa av två världar – rullgardinen och persiennens. Vackra tyglameller är horisontellt placerade mellan två transparenta vävar. När gardinen är helt neddragen kan du se ut genom de transparenta vävarna som filtrerar ljuset. Vill du ha avskärmning och insynsskydd vinklar du bara lamellerna.

- Horisontella tyglameller
- Transparent väv
- Filtrerar ljuset
- Sol- och Insynsskydd
- Skyddar mot UV-ljus



Väv till vänster är öppen, väv till höger är stängd

Fyra steg

De fyra stegen nedan hjälper till vid valet av Silhouette®. Frågorna hjälper dig att få svaret på vilken Silhouette® som är optimal för dig.

Ljusinsläpp

- Hur mycket ljus eller insynsskydd vill du ha?

Väv/kvalitet

- Vilken väv och färg?

Lamellbredd

- Vilken lamellbredd?

Betjäning

- Vilken betjäning?

På följande sidor går vi igenom kollektionen så att de fyra frågorna kan besvaras.



Silhouette®

Lamellbredd

Silhouette® finns i tre lamellbredder 50, 75 och 100 mm. 100 mm lamellbredd används i stora fönster när mycket ljusinsläpp önskas. 50 mm lamellbredd passar bäst i nischer som är smala och inte så djupa.

Tre lamellbredder

- 50 mm
- 75 mm
- 100 mm



Tre lamellbredder; 50, 75 och 100 mm

Lamellbredd

Nedan visas de tre lamellbredderna. På samma fönster ger bredderna olika mycket utsikt där den bredaste lamellbredden 100 mm har mer utsikt än 50 och 75 mm. 100 mm ger 83 % mer utsikt jämfört med 75 mm och 120 % mer utsikt jämfört med 50 mm.



50 mm



75 mm



100 mm

Vävar

Silhouette® väven består av vitt eller färgat transparent tyg på både fram- och baksida samt en horisontell S-formad tyglamell som finns i flera olika färger. Tyglamellen går att få i olika strukturer och vävkvatiteter.

Kollektion

- 68 färger

Horisontella tyglameller

- S-formad

Transparent tyg på fram- och baksida

- Vit eller färgad

Material

- 100 % Polyester
- Antistatbehandlad
- Smuts- och vattenavvisande



Silhouette® väv med horisontell tyglamell och transparent tyg på fram- och baksida

Vävkvaliteter

Det finns sju olika vävkvaliteter på tyglamellen;
Originale, Toujours, Silk, Sunscreen, Matisse,
Bon Soir Originale och Bon Soir Matisse.

Originale

- Klassisk väv i många färgtoner
- Vit transparent väv på fram- och baksida
- 50, 75 och 100 mm lamellbredd

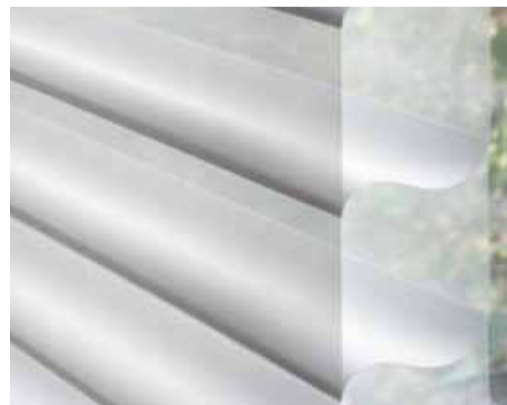
Toujours

- Linnestruktur
- Vit transparent väv på fram- och baksida
- 50 och 75 mm lamellbredd

Silk

- Fin struktur som natursilke
- Vit transparent väv på fram- och baksida
- 75 mm lamellbredd

forts. nästa sida.



Originale



Toujours



Silk

forts. Vävkvaliteter

Sunscreen

- Förhindrar 25 % värmegenomsläpp i öppet läge
- Färgad transparent väv på framsidan och färgad screenliknande väv på baksidan
- 75 och 100 mm lamellbredd



Sunscreen



Matisse

Matisse

- Stort urval intensiva färger
- Färgad transparent väv på framsidan och vit på baksidan
- 75 och 100 mm lamellbredd



Bon Soir Originale



Bon Soir Matisse

Bon Soir Originale

- Klassisk slät väv med dim-out effekt
- Vit transparent väv på fram- och baksida
- 50, 75 och 100 mm lamellbredd

Bon Soir Matisse

- Fyra intensiva färger med dim-out effekt
- Färgad transparent väv på framsidan och vit väv på baksidan
- 50, 75 och 100 mm lamellbredd

Betjäning

Silhouette® kan betjänas på fyra olika sätt; sidodrag, UltraLift™, 24 V motor eller PowerRise™. Välj mellan betjäning i höger eller vänster sida. På följande sidor visas de olika alternativen.

Betjäning

- Sidodrag
- UltraLift™
- 24 V motor
- PowerRise™ motor (batteri)



Sidodrag



UltraLift™



24 V motor



PowerRise™ motor (batteri)

Sidodrag

Sidodrag är en enkel och smidig lösning där gardinen betjäns med hjälp av ett ändlöst snöre. Snöret färgmatchas till kassetten och finns i vit, beige och grå färg.

- Ändlöst snöre
 - Färger; vitt, beige och grå
 - Snörlängder enligt tabell nedan
- Vita snören finns även i längderna; 210, 240, 270, 300, 330 samt 360 cm

Produkt höjd	Nedhäng snörlängd
< 100 cm	60 cm (vitt)
100,1 - 150 cm	90 cm
150,1 - 210 cm	120 cm
210,1 - 240 cm	150 cm
240,1 - 295 cm	180 cm (vitt)



Sidodrag

UltraLift™

UltraLift™ är en manövrering med enkel draglina i sidan av gardinen. Du drar i linan för att höja/sänka eller vinkla gardinen. Längden på linan är som standard 2/3 av gardinens höjd men du kan själv korta av linan.

- Utdragbar draglina
- Linan färgmatchas till kassetten. Färg; vit, beige och grå
- Enkelt pumpsystem
- Barnsäker
- Draglinan är 2/3 av gardinens höjd



24 V Motor

24 V motor är en kabelbunden motor som manövreras med väggkontakt, fjärrkontroll eller en sensor som reagerar på sol/temperatur. Motorn sitter inbyggd i röret. Detta är en smidig lösning för fönster som är svåråtkomliga.

- Kabelbunden motor (24 V)
- Inbyggd i röret
- Manövreras med väggkontakt, fjärrkontroll eller sol/temperatursensor
- Du slipper långa hängande linor



Silhouette® med motor, manövrerad med fjärrkontroll

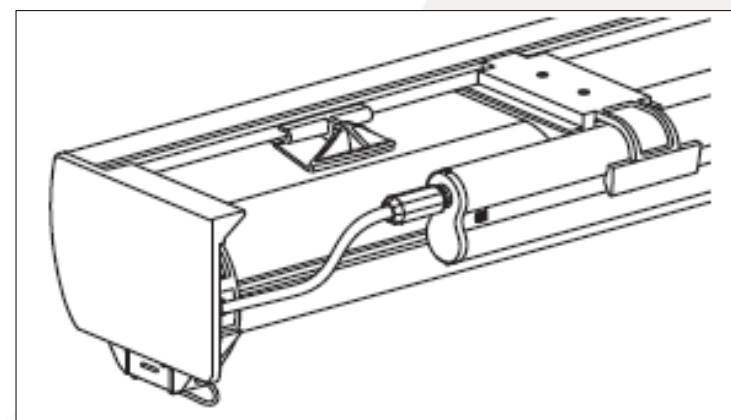
PowerRise™

PowerRise™ är en batteridriven motor som manövreras med fjärrkontroll. Motorn sitter inbyggd i röret och batterierna placeras bakom kassetten, enligt bild. Ett IR-öga på sidan av kassetten tar emot signalen från fjärrkontrollen. En smidig lösning för fönster som är svåråtkomliga.

- Batteridriven motor
- Ingen elinstallation krävs
- Motorn är inbyggd i röret
- Enkelt och smidigt
- Manövreras med IR-fjärrkontroll för 1-16 produkter
- Max. avstånd fjärrkontroll och IR-öga 5 meter



PowerRise™ motor med fjärrkontroll



Batteripaket på baksidan

Kassettstorlekar

Silhouette® har alltid kassett upptill och underlist nedtill. Kassetten finns i tre storlekar, liten, normal och stor. Normal och stor kassett används som standard, liten kassett används till en del kvaliteter upp till viss höjd.

Liten kassett

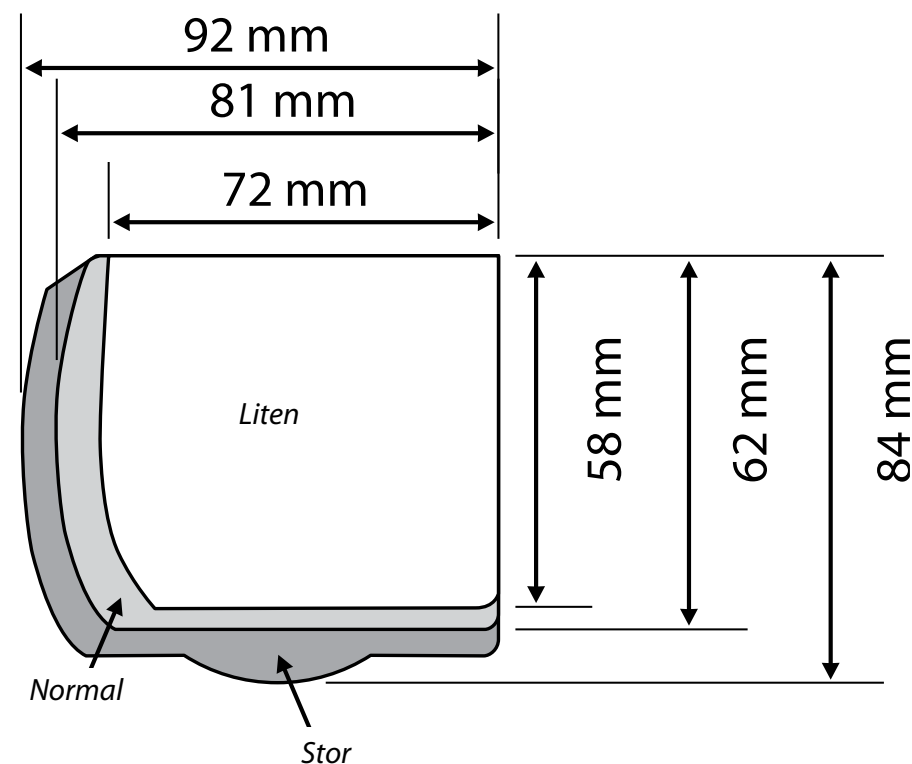
- 72 x 58 mm
- Kan användas till 50 mm lamellbredd men är inte standard

Normal kassett

- 81 x 62 mm
- 50 och 75 mm lamellbredd

Stor kassett

- 92 x 84 mm
- 100 mm lamellbredd



Färger kassett & underlist

Kassett och underlist finns i tre färger; vit, beige och aluminium. Det finns en vald standardfärg till varje väv som visas med symbol och nr på respektive vävprov.

Färger	Nummer
- Vit	0204
- Beige	0161
- Aluminium	7113



0204



0161



7113

Kassettfärger

Måttagning

När en Silhouette® ska placeras i nisch måste avdrag göras på bredd och höjd för att produkten ska passa. Om Silhouette® går ned mot golv eller fönsterbräda ska höjdvdrag också göras.

Måttavdrag

Färdigmått bredd= nischmått - 5 mm

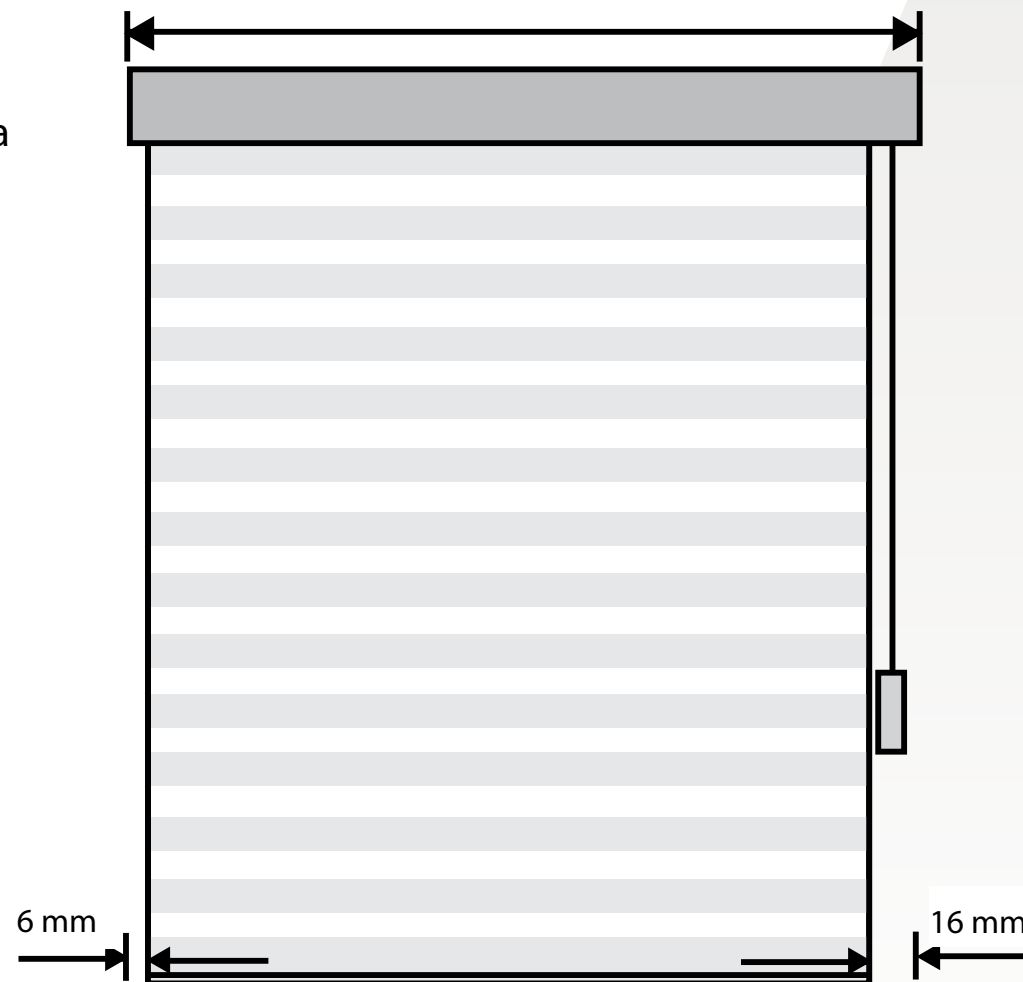
Färdigmått höjd= nischmått - 5 mm

Ljusinsläpp på betjäningssida

16 mm Sidodrag, UltraLift™, 24 V motor, PowerRise™

Ljusinsläpp på motsatt betjäningssida

6 mm Samtliga betjäningar



Montering

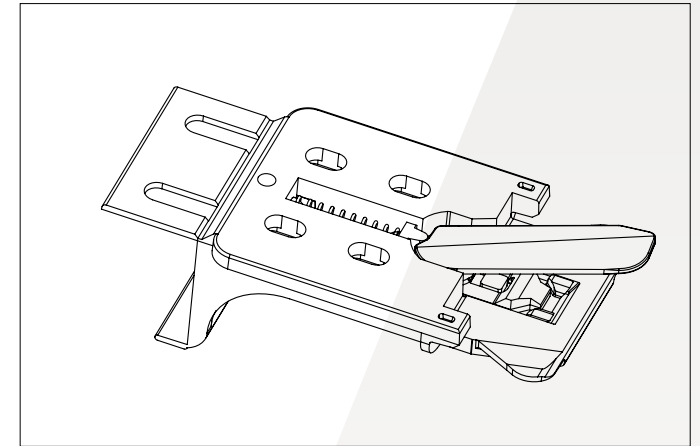
Silhouette® monteras upp med universalbeslag i vit plast i antingen tak eller vägg. Extra avståndskloss samt vinkel finns för att öka avståndet från vägg. Holddownbeslag används vid bredder under 60 cm.

Montering

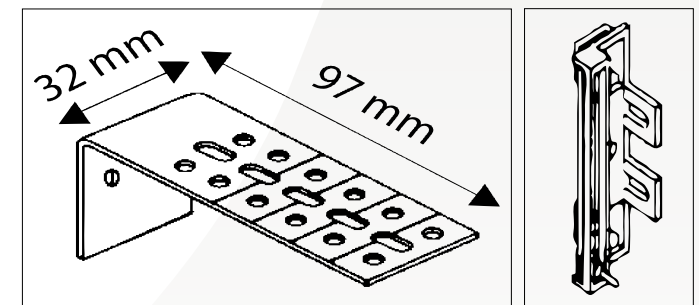
- Universalbeslag tak/vägg

Tillbehör

- Vinkel
- Avståndskloss 6/12 mm
- Holddownbeslag - bredd under 60 cm
- Täckprofil för att dölja baksidan alt. ovansidan på kassetten finns i vitt

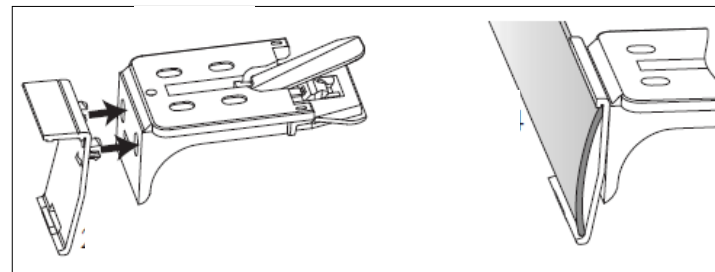


Universalbeslag tak/vägg

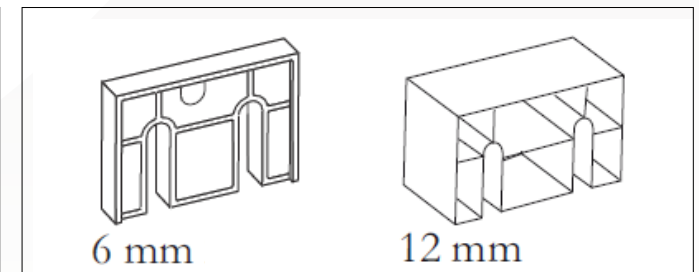


Vinkel

Holddownbeslag



Täckprofil



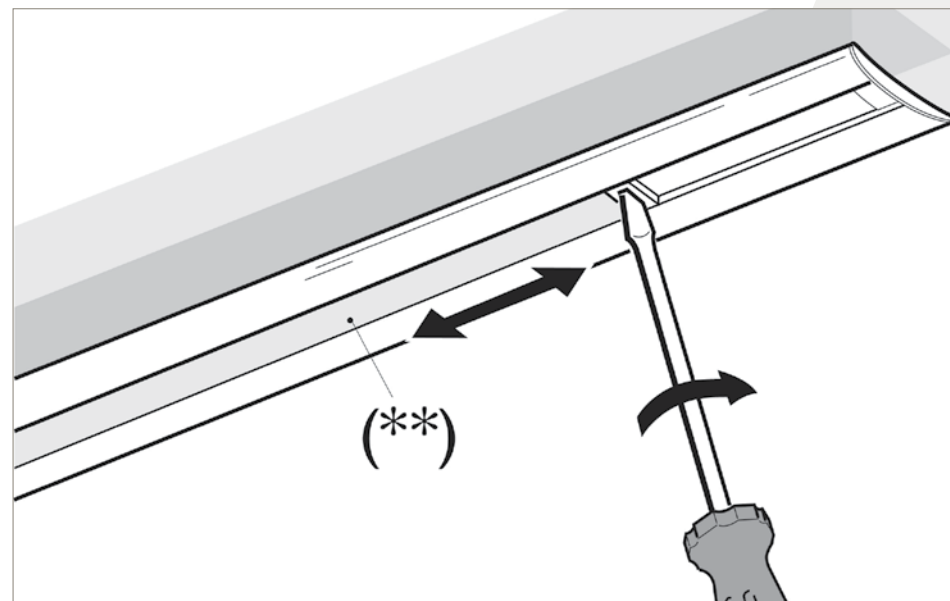
Avståndskloss

Justering rullning

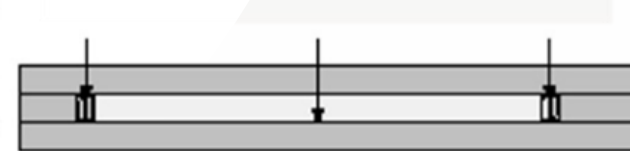
Silhouette® väven måste rulla upp rakt på röret för att gardinen ska fungera optimalt. Om gardinen är sned kan detta enkelt justeras genom att flytta gardinvikten, som ligger i underlisten, i sidled.

Justering av snedrullning

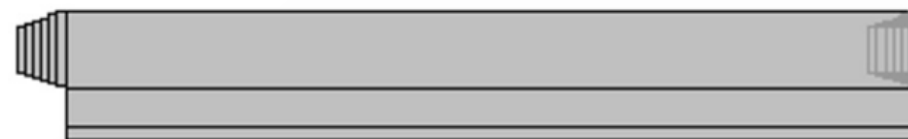
- 1) Vrid plastdetaljen
- 2) Flytta vikten åt höger/vänster
- 3) Vrid plastdetaljen på plats
- 4) Kolla så att gardinen rullar rakt



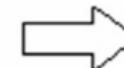
Plastdetaljen vrids



Flytta vikten åt höger/vänster



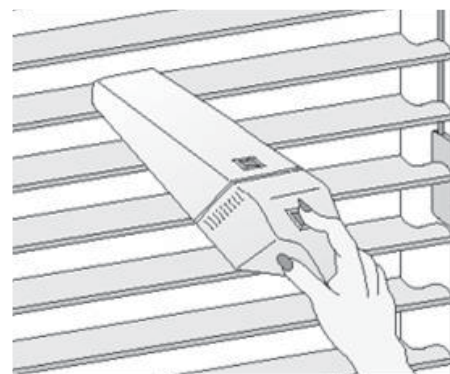
Kontrollera så att gardinen rullar rakt



Rengöring

Väven på Silhouette® är antistatbehandlad vilket gör att den håller sig ren längre. Det räcker vanligtvis att damma av med en dammvippa för att hålla Silhouette® ren och fräsch.

- Dammvippa
- Borste och svamp vid fläckar
- Handdammsugare
- Tryckluftspray
- Notera att en Silhouette® aldrig får strykas



Sammanfattning

Här följer sammanfattning om Luxaflex® Silhouette®

Vävar

- 68 st

Sju vävkvatiteter

- Originale, Toujours, Silk, Sunscreen, Matisse, Bon Soir Originale och Bon Soir Matisse

Lamellbredd

- 50 mm, 75 mm och 100 mm

Kassettfärger

- Vit, beige eller aluminium

Betjäning

- Sidodrag, UltraLift™, 24V motor och PowerRise™ motor

Montering

- Tak eller vägg med universalbeslag
- Avståndskloss, vinkel eller holddownbeslag som tillval





window styling

Tack för din uppmärksamhet